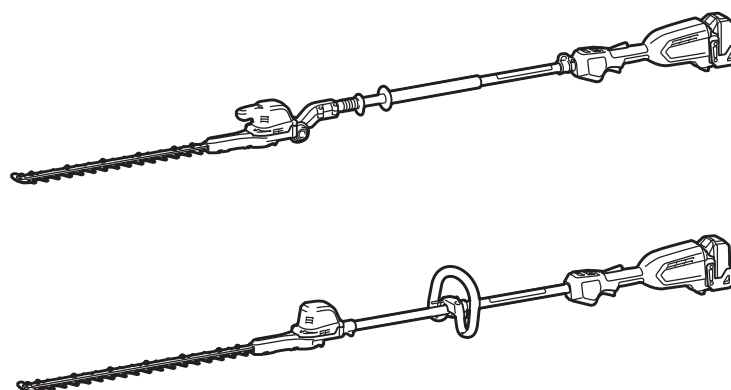
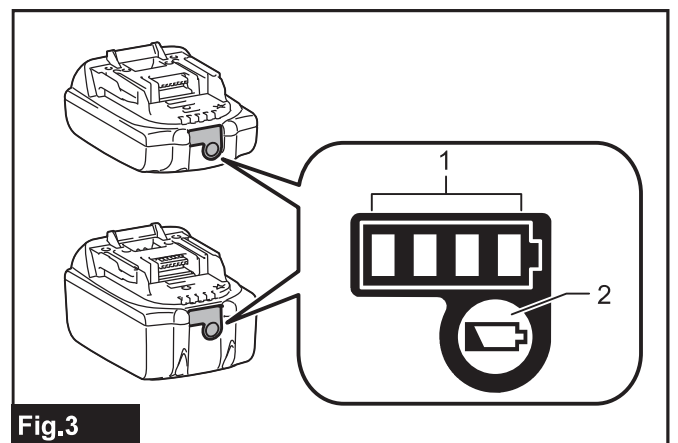
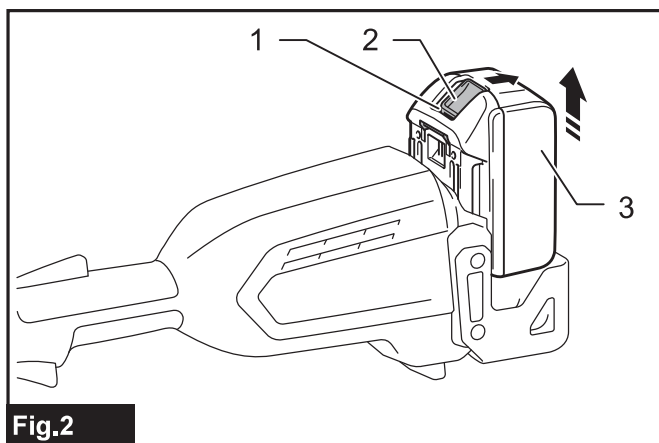
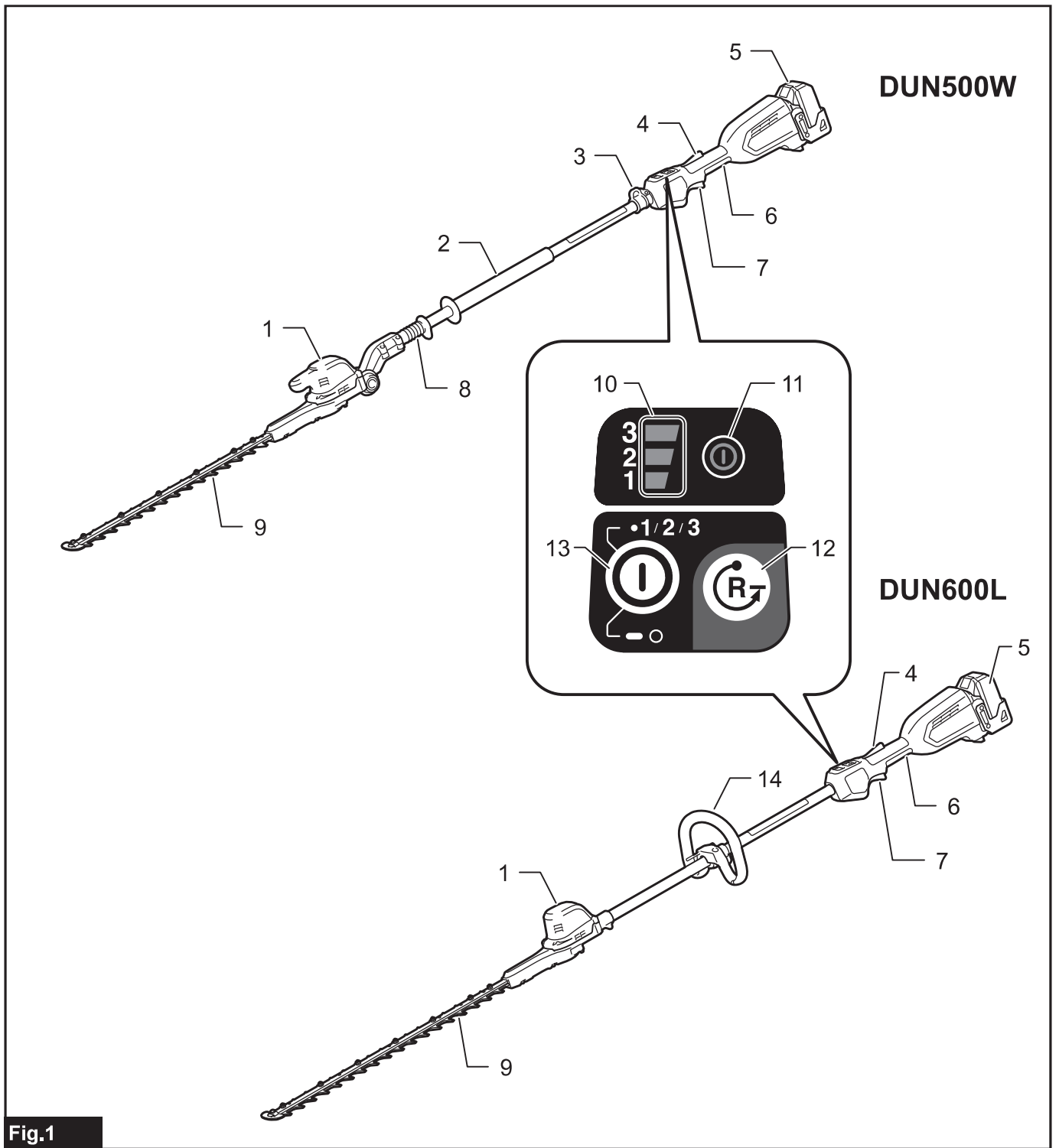




EN	Cordless Pole Hedge Trimmer	INSTRUCTION MANUAL	9
PL	Akumulatorowe Nożyce Do Żywopłotu Na Wysięgniku	INSTRUKCJA OBSŁUGI	19
HU	Akkumulátoros nyeles sövénynyíró	HASZNÁLATI KÉZIKÖNYV	30
SK	Akumulátorový tyčový plotostřih	NÁVOD NA OBSLUHU	41
CS	Akumulátorový plotostřih na tyči	NÁVOD K OBSLUZE	52
UK	Акумуляторна штангова пила для підрізання живоплоту	ІНСТРУКЦІЯ З ЕКСПЛУАТАЦІЇ	62
RO	Mașină de tuns gardul viu înalt cu acumulator	MANUAL DE INSTRUCȚIUNI	74
DE	Akku-Heckenschneider	BETRIEBSANLEITUNG	85

DUN500W DUN600L





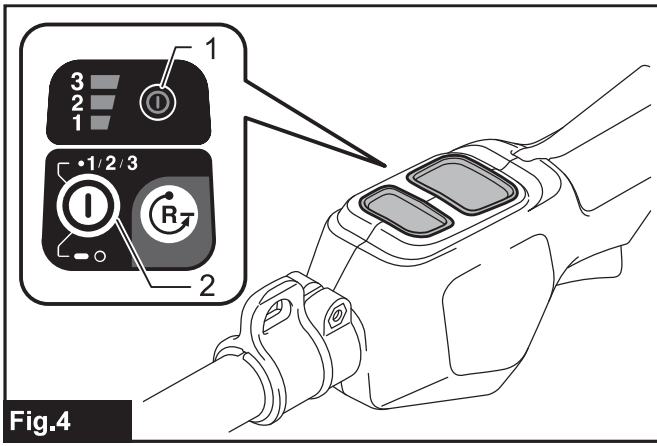


Fig.4

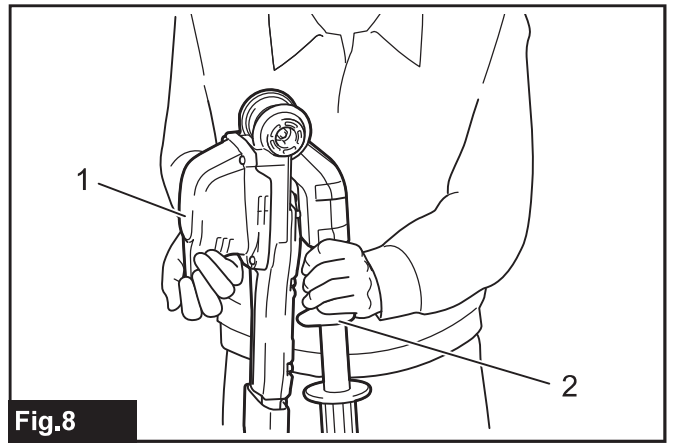


Fig.8

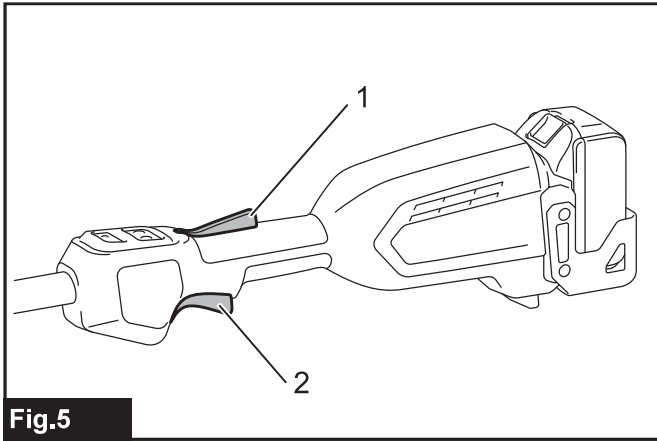


Fig.5

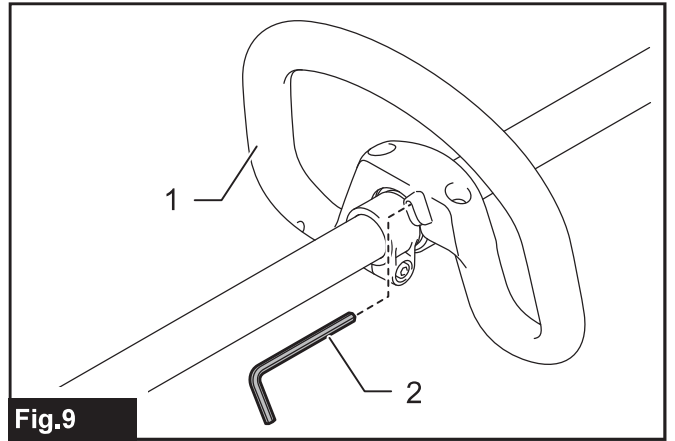


Fig.9

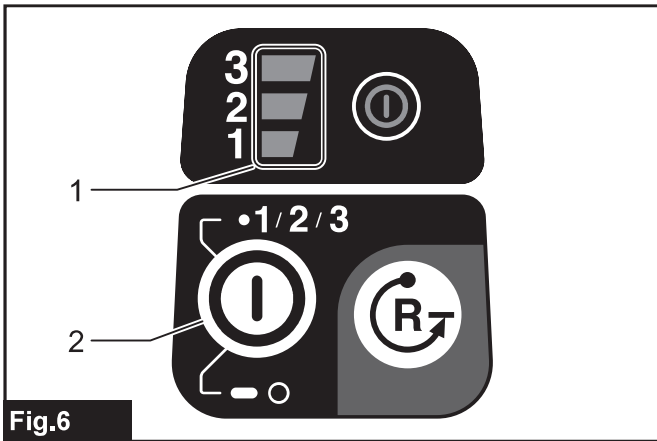


Fig.6

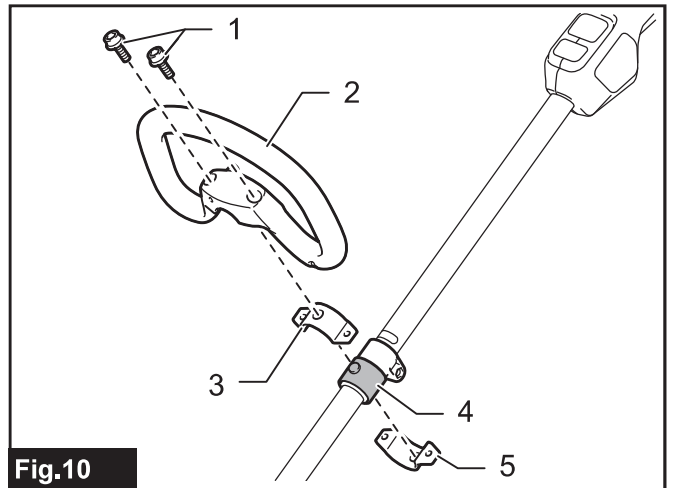


Fig.10

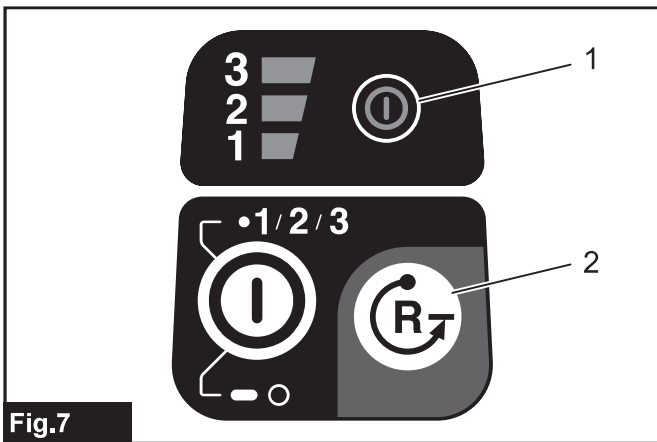


Fig.7

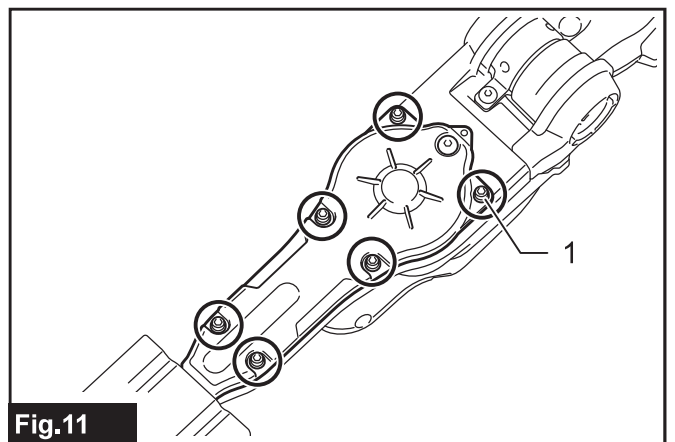
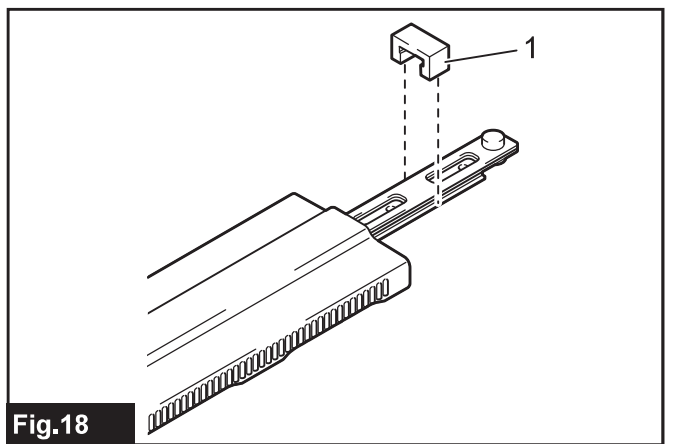
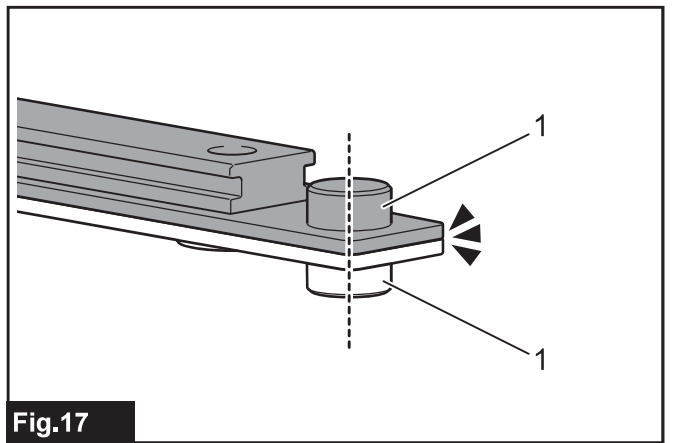
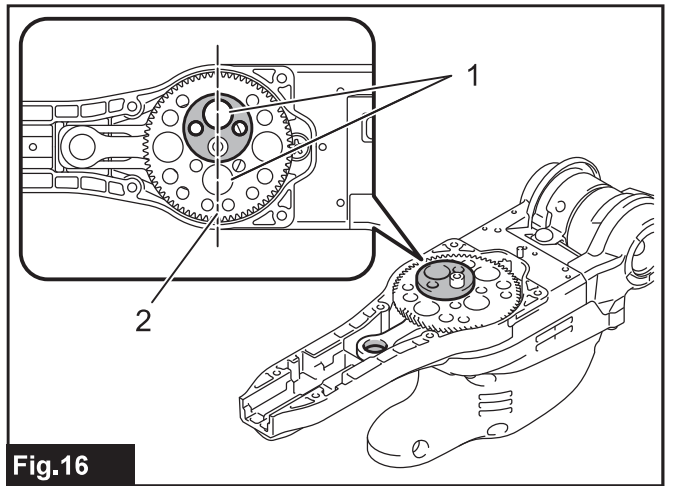
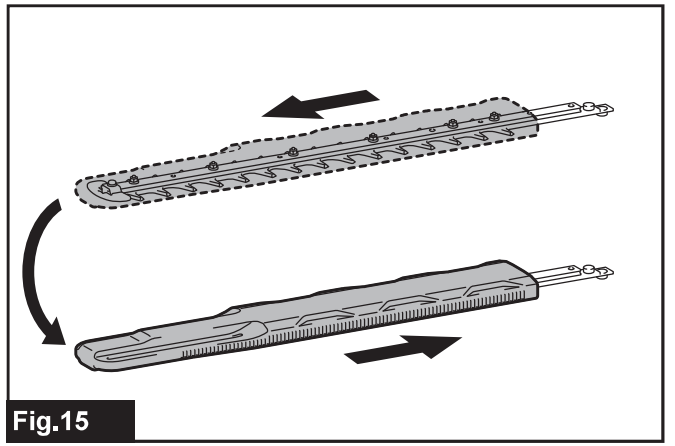
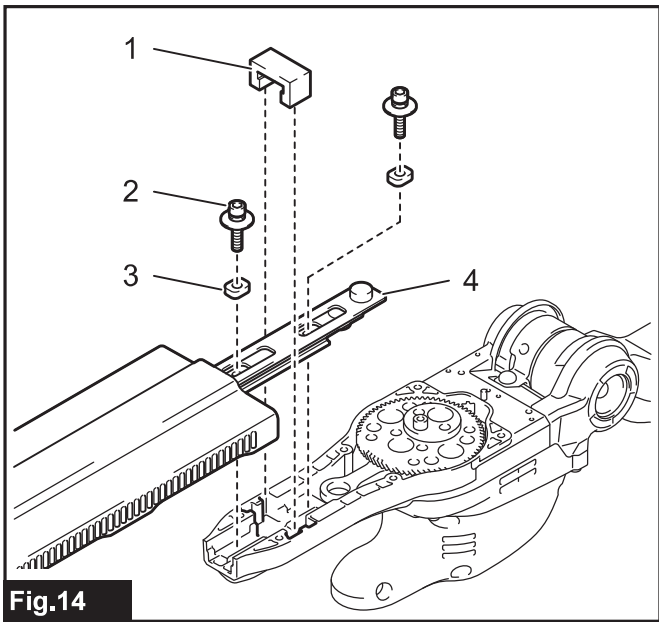
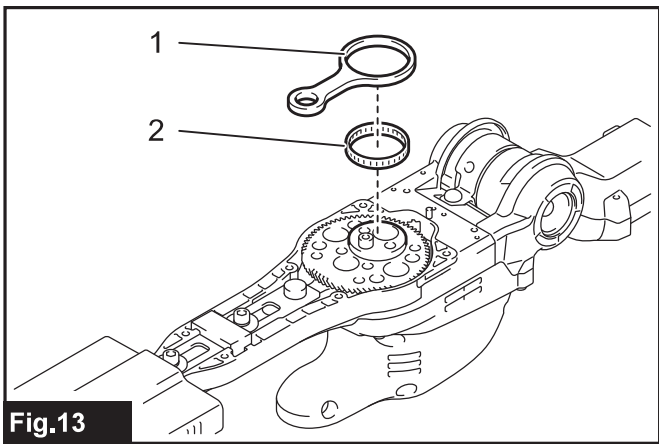
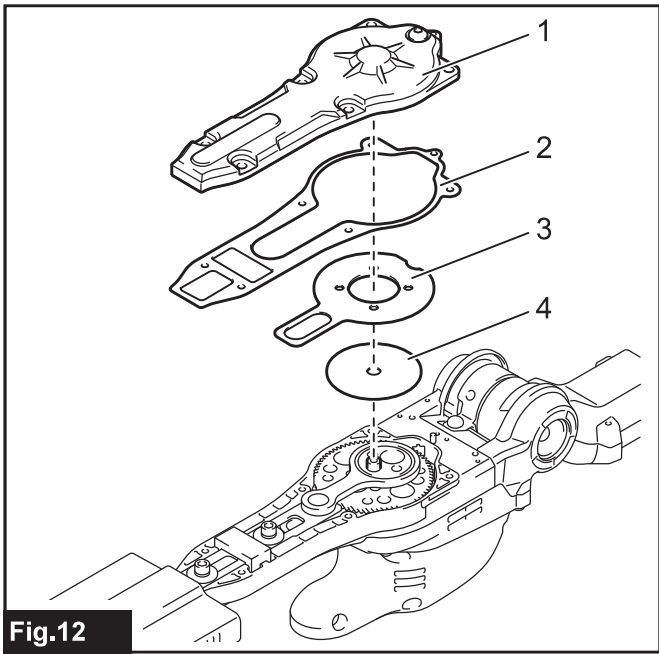


Fig.11



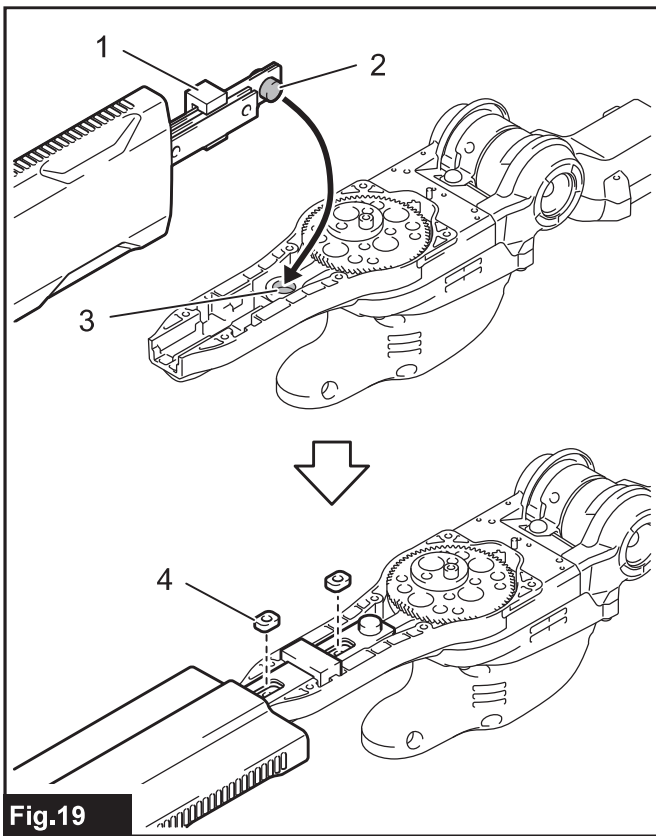


Fig.19

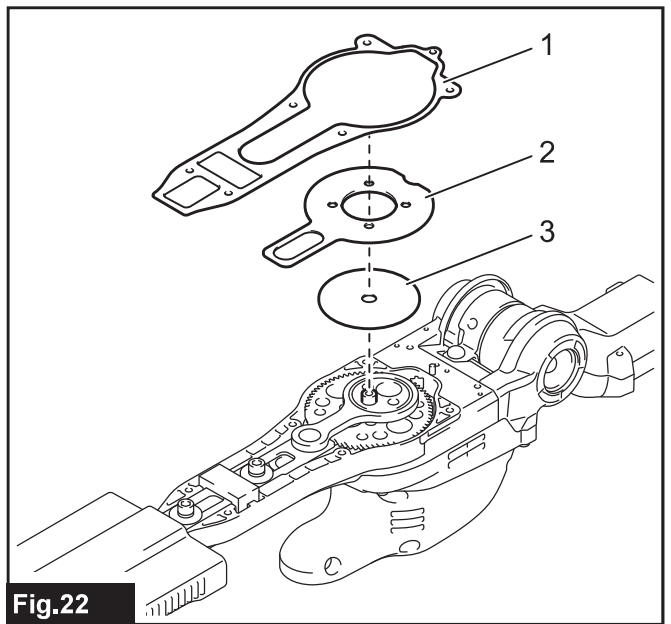


Fig.22

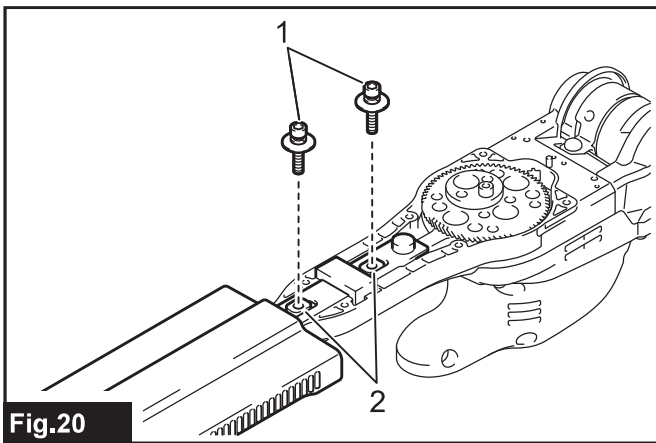


Fig.20

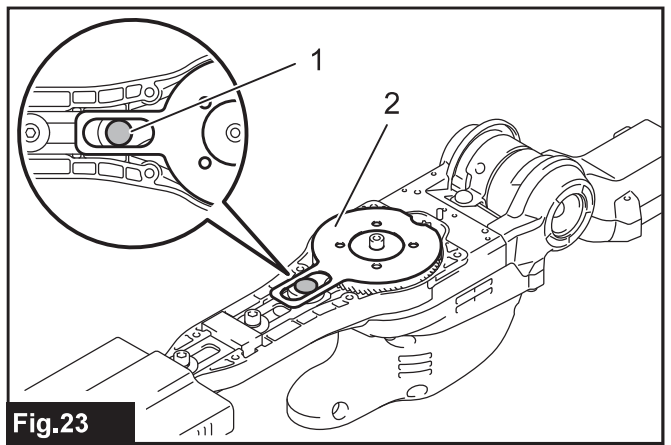


Fig.23

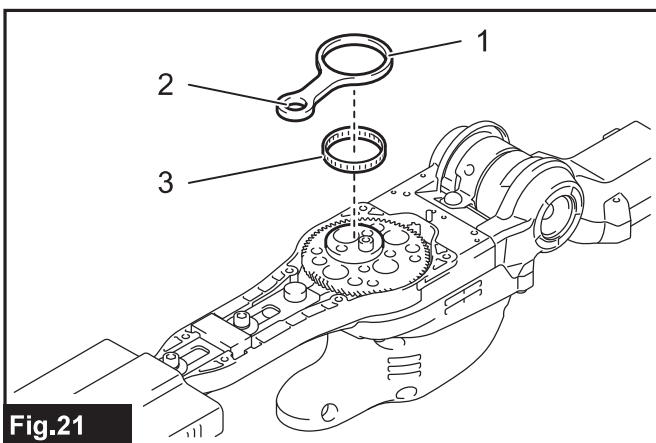


Fig.21

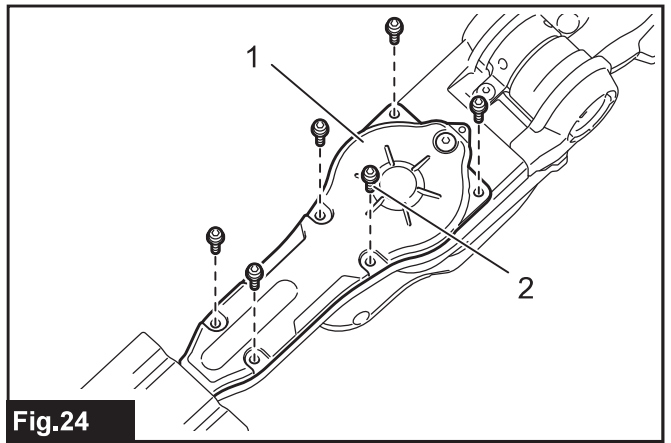


Fig.24

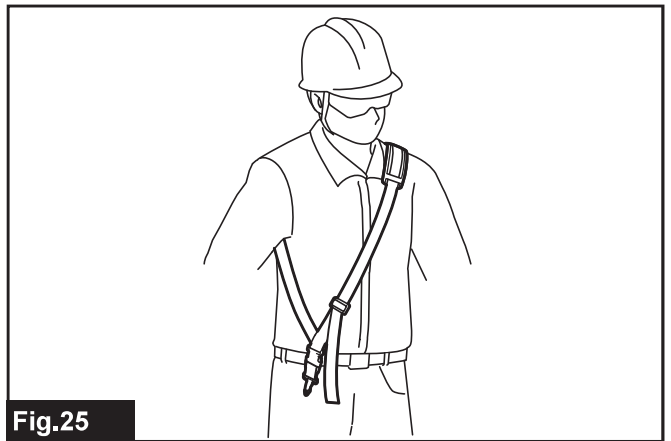


Fig.25

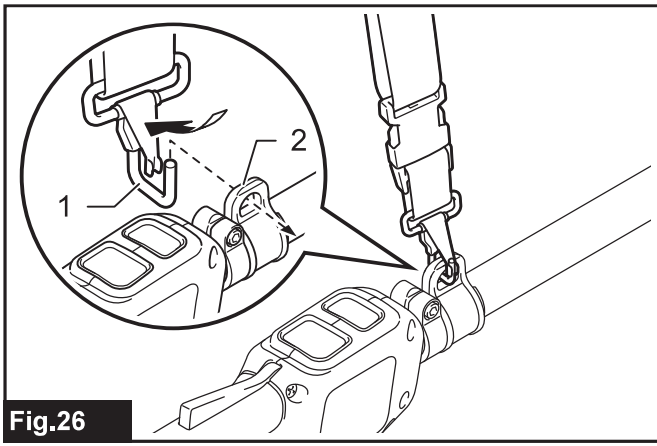


Fig.26

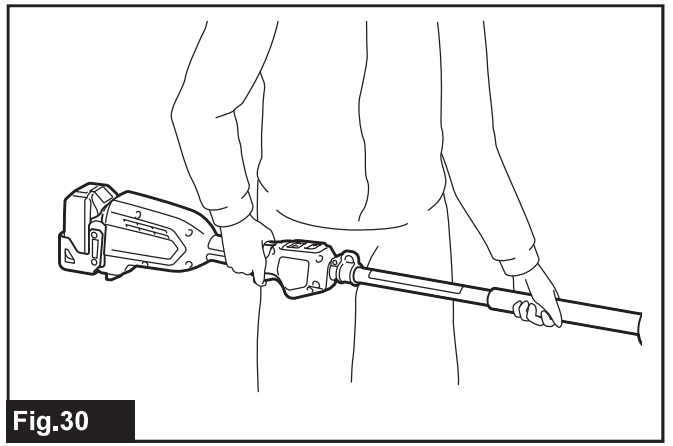


Fig.30

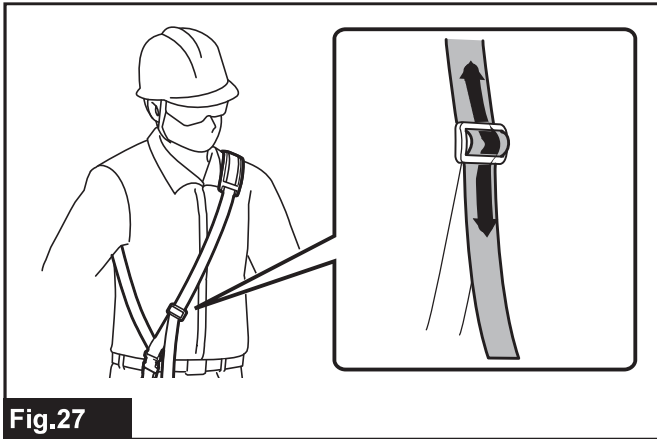


Fig.27

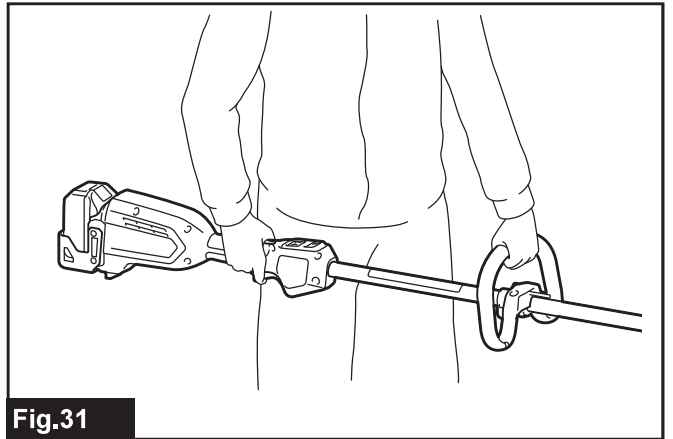


Fig.31

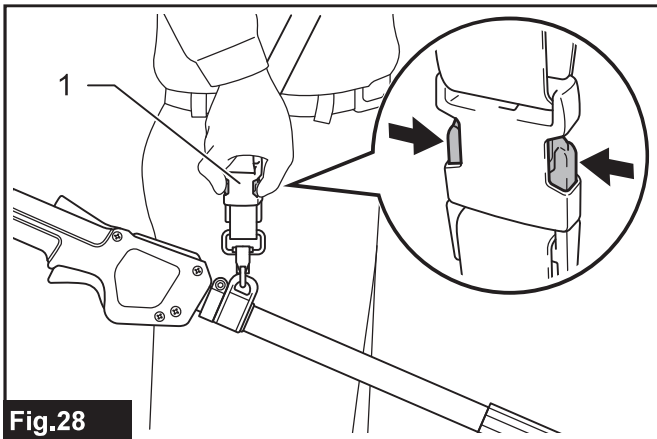


Fig.28

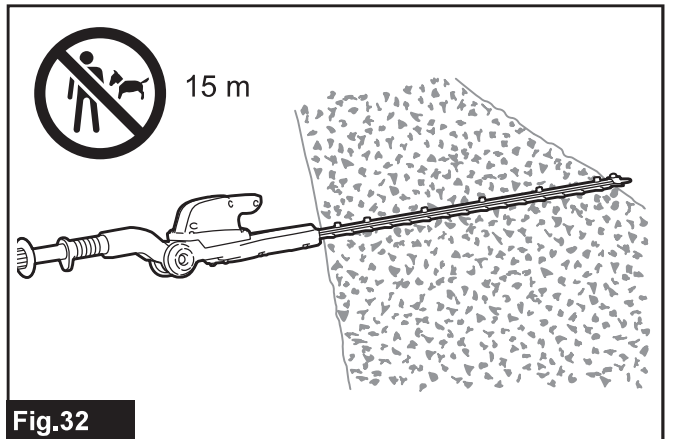


Fig.32

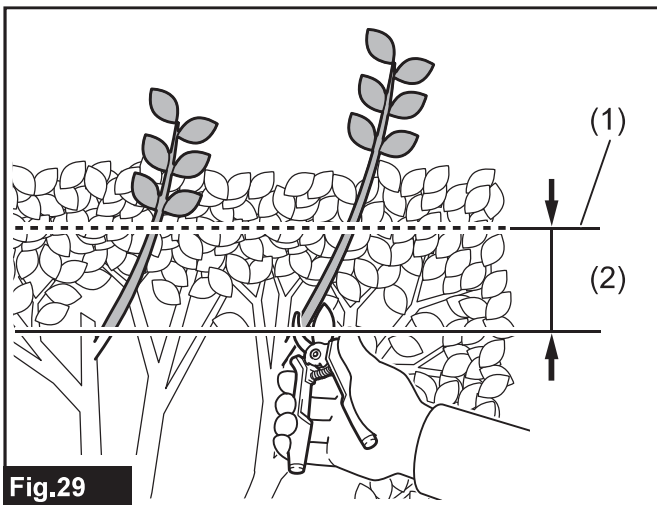


Fig.29

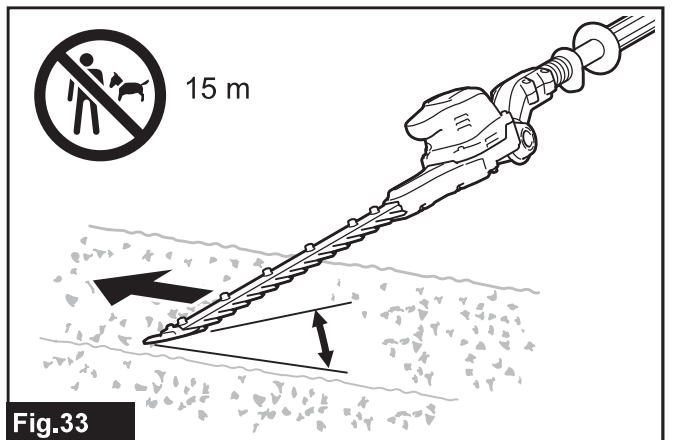


Fig.33

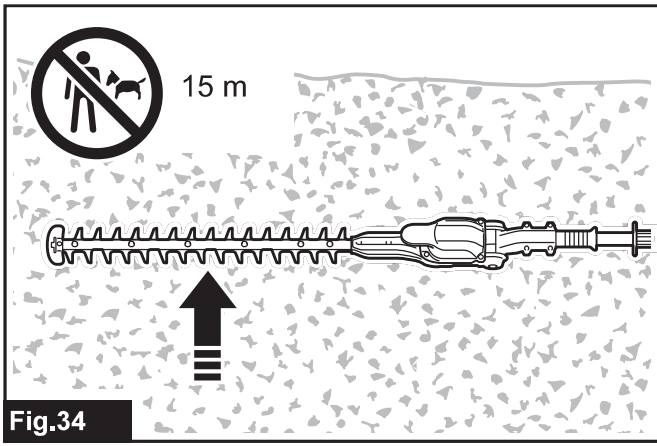


Fig.34

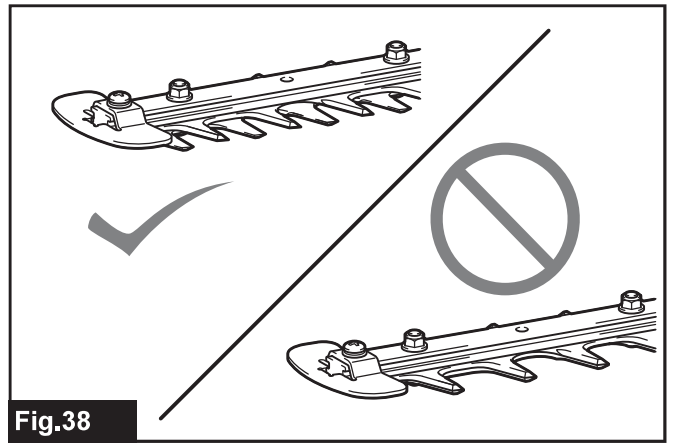


Fig.38

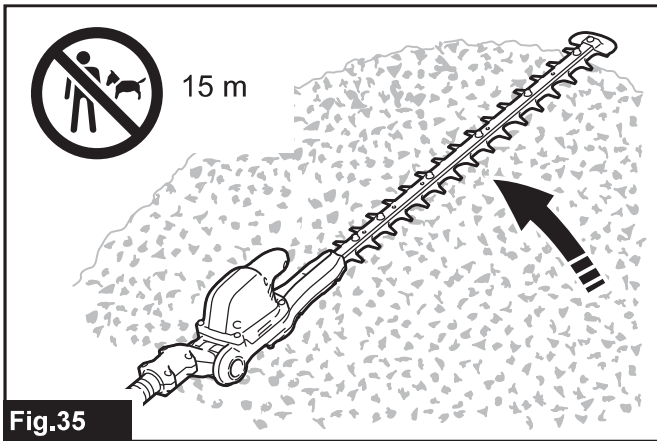


Fig.35

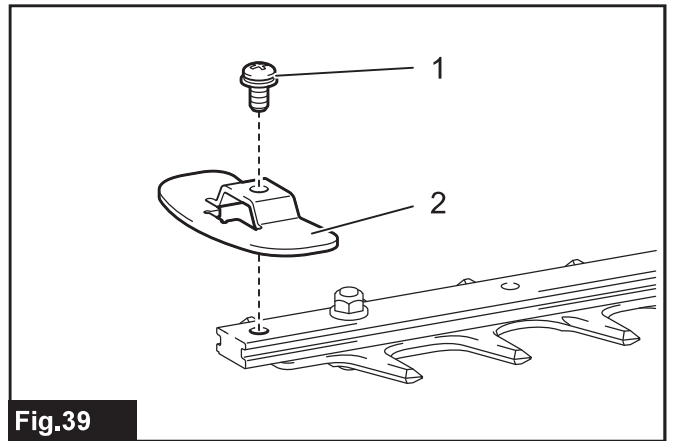


Fig.39

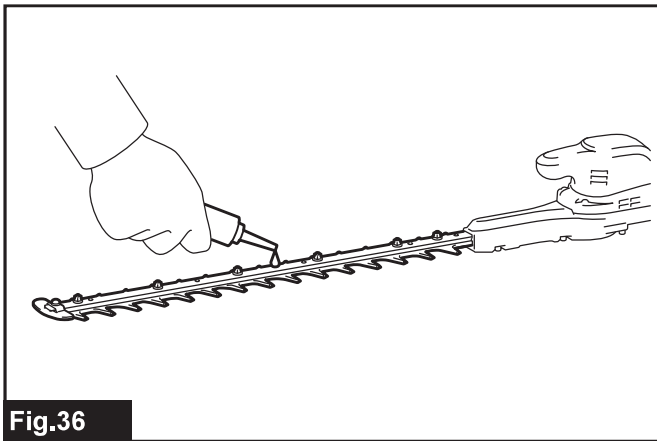


Fig.36

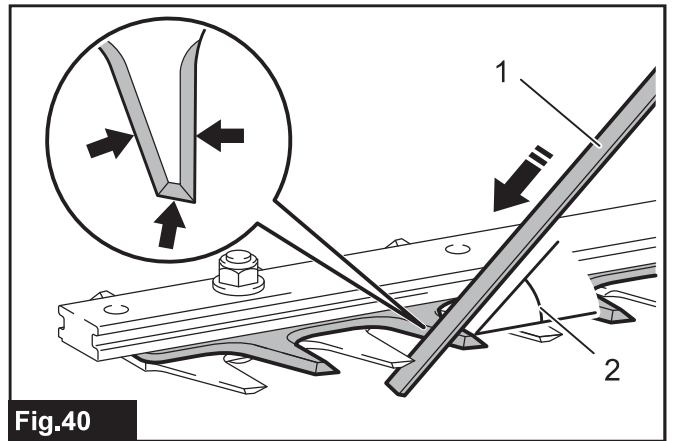


Fig.40

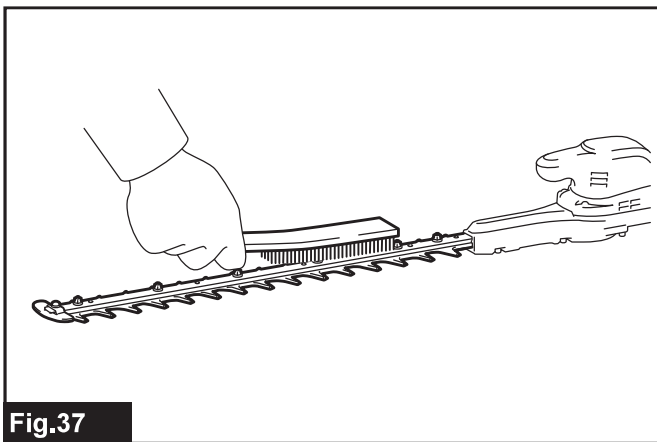


Fig.37

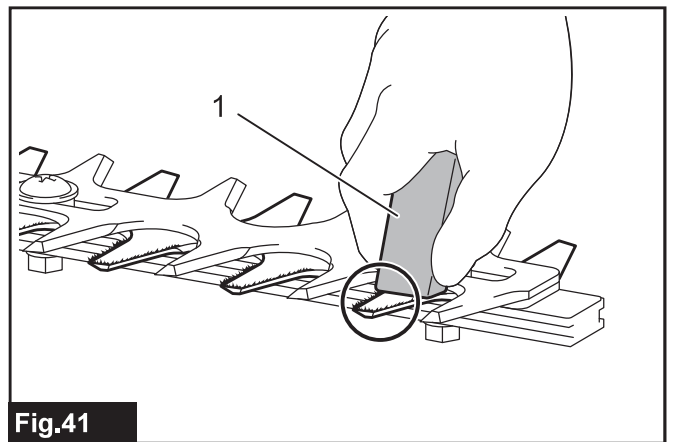


Fig.41

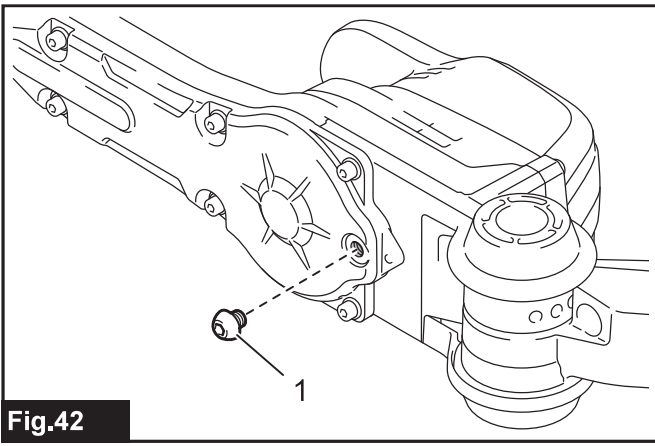


Fig.42

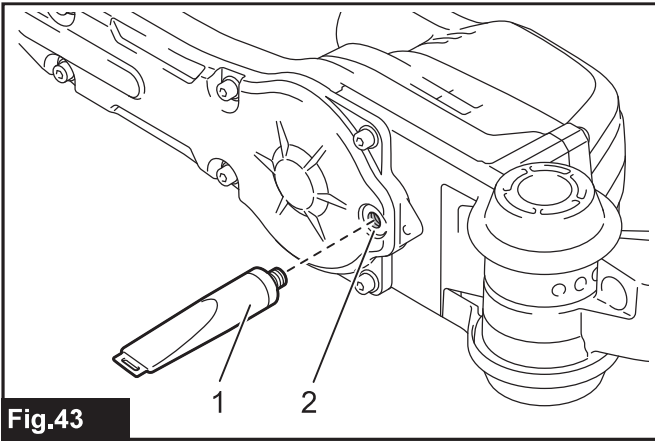


Fig.43

SPECIFIKACE

Model:	DUN500W	DUN600L
Délka čepele	500 mm	600 mm
Počet zdvihů za minutu	2 000 / 3 600 / 4 400 min ⁻¹	
Úhel čepele	115° (až 45°, dolů 70°)	–
Celková délka	2 115 mm	2 050 mm
Jmenovité napětí	18 V DC	
Čistá hmotnost	3,9 – 4,3 kg	3,7 – 4,1 kg

- Vzhledem k neustálému výzkumu a vývoji zde uvedené technické údaje podléhají změnám bez upozornění.
- Specifikace se mohou pro různé země lišit.
- Hmotnost se může lišit v závislosti na nástavcích a přídatných zařízeních, včetně akumulátoru. Nejlehčí a nejtěžší kombinace, dle EPTA-Procedure 01/2014, jsou uvedeny v tabulce níže.

Použitelný akumulátor a nabíječka

Akumulátor	BL1815N / BL1820 / BL1820B / BL1830 / BL1830B / BL1840 / BL1840B / BL1850 / BL1850B / BL1860B
Nabíječka	DC18RC / DC18RD / DC18RE / DC18SD / DC18SE / DC18SF / DC18SH

- V závislosti na regionu vašeho bydliště nemusí být některé akumulátory a nabíječky k dispozici.

VAROVÁNÍ: Používejte pouze výše uvedené akumulátory a nabíječky. Použití jiných akumulátorů a nabíječek může způsobit zranění a/nebo požár.

Doporučený adaptér baterie

Akumulátorový konvertor	PDC01
-------------------------	-------

- V závislosti na regionu vašeho bydliště nemusí být adaptéry baterie uvedené výše k dispozici.
- Před použitím adaptéru baterie si přečtěte pokyny a varovné symboly na adaptéru baterie.

Symbols

Níže jsou uvedeny symboly, se kterými se můžete při použití náradí setkat. Je důležité, abyste dříve, než s ním začnete pracovat, pochopili jejich význam.



Přečtěte si návod k obsluze.



Nevystavujte vlhkosti.



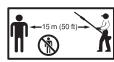
Používejte přílbu, brýle a ochranu sluchu.



Nebezpečí přiskřípnutí.



Dávejte pozor na elektrická vedení, mohlo by dojít k úrazu elektrickým proudem.



Dodržujte alespoň 15m vzdálenost.



Ni-MH
Li-ion

Pouze pro země EU

Elektrické zařízení ani akumulátor nelikvidujte současně s domovním odpadem!

Vzhledem k dodržování evropských směrnic o odpadních elektrických a elektronických zařízeních a směrnice o bateriích, akumulátorech a odpadních bateriích a akumulátorech s jejich implementací v souladu s národními zákony musí být elektrická zařízení, baterie a akumulátory po skončení životnosti odděleně shromážděny a předány do ekologicky kompatibilního recyklačního zařízení.

Účel použití

Náradí je určeno k zastřihování živých plotů.

Hlučnost

Typická vážená hladina hluku (A) určená podle normy EN62841-4-2:

Model DUN500W

Hladina akustického tlaku (L_{pA}): 81,5 dB(A)

Hladina akustického výkonu (L_{WA}): 92,5 dB (A)

Nejistota (K): 3 dB(A)

Model DUN600L

Hladina akustického tlaku (L_{pA}): 82,5 dB(A)

Hladina akustického výkonu (L_{WA}): 93,5 dB (A)

Nejistota (K): 3 dB(A)

POZNÁMKA: Celková(é) hodnota(y) emisí hluku byla(y) změřena(y) v souladu se standardní zkušební metodou a dá se použít k porovnání nářadí mezi sebou.

POZNÁMKA: Hodnotu(y) deklarovaných emisí hluku lze také použít k předběžnému posouzení míry expozice vibracím.

VAROVÁNÍ: Používejte ochranu sluchu.

VAROVÁNÍ: Emise hluku se při používání elektrického nářadí ve skutečnosti mohou od deklarované(ých) hodnot(y) lišit v závislosti na způsobech použití nářadí.

VAROVÁNÍ: Nezapomeňte stanovit bezpečnostní opatření na ochranu obsluhy podle odhadu expozice ve skutečných podmínkách použití. (Vezměte přitom v úvahu všechny části provozního cyklu, tj. kromě doby zátěže například doby, kdy je nářadí vypnuté a kdy běží naprázdno.)

Vibrace

Příslušná norma : EN62841-4-2

Model	Levá ruka (přední rukojeť/držadlo)		Pravá ruka (zadní rukojeť)	
	a_h (m/s ²)	Nejistota K (m/s ²)	a_h (m/s ²)	Nejistota K (m/s ²)
DUN500W	4,7	1,5	2,5 m/s ² nebo méně	1,5
DUN600L	3,8	1,5	2,7	1,5

POZNÁMKA: Celková(é) hodnota(y) deklarovaných vibrací byla(y) změřena(y) v souladu se standardní zkušební metodou a dá se použít k porovnání nářadí mezi sebou.

POZNÁMKA: Celkovou(é) hodnotu(y) deklarovaných vibrací lze také použít k předběžnému posouzení míry expozice vibracím.

VAROVÁNÍ: Emise vibrací se při používání elektrického nářadí ve skutečnosti mohou od deklarované(ých) hodnot(y) lišit v závislosti na způsobech použití nářadí.

VAROVÁNÍ: Nezapomeňte stanovit bezpečnostní opatření na ochranu obsluhy podle odhadu expozice ve skutečných podmínkách použití. (Vezměte přitom v úvahu všechny části provozního cyklu, tj. kromě doby zátěže například doby, kdy je nářadí vypnuté a kdy běží naprázdno.)

Prohlášení ES o shodě

Pouze pro evropské země

Prohlášení ES o shodě je obsaženo v Příloze A tohoto návodu k obsluze.

BEZPEČNOSTNÍ VÝSTRAHY

Obecná bezpečnostní upozornění k elektrickému nářadí

VAROVÁNÍ: Přečtěte si všechny bezpečnostní výstrahy i pokyny a prohlédněte si ilustrace a specifikace dodané k tomuto elektrickému nářadí. Nedodržení všech níže uvedených pokynů může vést k úrazu elektrickým proudem, požáru či vážnému zranění.

Všechna upozornění a pokyny si uschovejte pro budoucí potřebu.

Pojem „elektrické nářadí“ v upozorněních označuje elektrické nářadí, které se zapojuje do elektrické sítě, nebo elektrické nářadí využívající akumulátory.

Bezpečnostní varování k akumulátorovému plotostříhu na tyči

- Nepřibližujte se jakoukoliv částí těla k nožům. Neodstraňujte stříhaný materiál a nedržte materiál, když se nože pohybují.** Nože se pohybují i po vypnutí hlavního spínače. Chvilé nepozornosti při používání plotostříhu může mít za následek vážné zranění.
- Plotostřih přenášejte za rukojeť, nože musí být přitom zastaveny a nesmí dojít k použití vypínače.** Správný způsob přenášení plotostříhu snižuje riziko náhodného spuštění a následného zranění osob noži nástroje.
- Při přepravě a skladování plotostříhu vždy na nože nasadte kryt.** Správný způsob manipulace s plotostřihem snižuje riziko zranění osob noži nástroje.
- Při odstraňování zaseknutého materiálu nebo opravách zařízení dávejte pozor, aby všechny vypínače byly vypnuté a byl vyjmut či odpojen akumulátor.** Neočekávané spuštění plotostříhu během uvolňování zaseknutého materiálu nebo oprav může mít za následek vážné zranění.
- Plotostřih držte pouze za izolované části držadel, neboť nože mohou narazit na skryté elektrické vedení.** Nože mohou při kontaktu s vodičem pod napětím přenést proud do nechráněných částí nářadí a obsluha může utrpět úraz elektrickým proudem.
- Udržujte všechny napájecí a jiné kabely daleko od řezací oblasti.** Napájecí a jiné kabely mohou být skryté v plotu nebo křovině a může dojít k jejich náhodnému přefíznutí.

7. **Plotostřih nepoužívejte za nepříznivého počasí, zvláště existuje-li nebezpečí bouřek.** Snižuje se tím riziko zásahu obsluhy bleskem.
8. **Pro snížení rizika usmrcení elektrickým proudem nikdy nepoužívejte plotostřih na tyči poblíž elektrického vedení.** Kontakt s elektrickým vedením, ale i jen přiblížení k němu mohou vést k vážnému zranění elektrickým proudem, dokonce i smrtelnému.
9. **Během obsluhování plotostřihu na tyči vždy používejte obě ruce.** Plotostřih na tyči vždy držte oběma rukama, abyste nad ním neztratili kontrolu.
10. **Během používání plotostřihu na tyči ve výšce nad hlavou vždy používejte ochrannou helmu.** Padající materiál může způsobit vážné zranění.

Další bezpečnostní pokyny

Příprava

1. **TENTO PLOTOSTŘIH MŮŽE ZPŮSOBIT VÁŽNÉ ZRANĚNÍ.** Pečlivě si přečtete pokyny týkající se správné manipulace, přípravy, údržby, spouštění a zastavení náradí. Seznamte se řádně se všemi ovládacími prvky a správným způsobem použití náradí.
2. **Před prací s náradím zkontrolujte, zda živé ploty a křoviny neskrývají cizí předměty, například drátěné ploty nebo elektrické vedení.**
3. **Zastřihovač nesmí používat děti a osoby mladší 18 let.** Mladiství starší 16 let mohou být tohoto omezení zproštěni, pokud pod dohledem odborníka absolvují školení.
4. **V případě nouzové situace náradí okamžitě vypněte a vyjměte z něj akumulátor.**
5. **NEBEZPEČÍ - Nepřibližujte ruce k noži.** Kontakt s nožem způsobí vážné zranění.
6. **Používejte jen tehdy, pokud jsou rukojeť a kryt řádně namontované na náradí.** Používání náradí bez řádně namontovaného dodaného krytu či rukojeti může způsobit vážné zranění.
7. **Uživatelé, kteří používají plotostřih poprvé, by měli požádat zkušené uživatele o radu, jak nástroj správně používat.**
8. **Před zahájením práce zkontrolujte, zda se v pracovní oblasti nenacházejí drátěné ploty, kameny či jiné pevné objekty.** Při kontaktu s těmito předměty může dojít k poškození nožů.
9. **Zastřihovač obsluhujte pouze tehdy, jste-li v dobrém fyzickém stavu.** Únava vede ke snížení pozornosti. Opatrní buďte zejména na konci pracovního dne. Veškerou práci provádějte klidně a opatrně. Uživatel je zodpovědný za všechny škody způsobené třetím stranám.
10. **Před zahájením práce zkontrolujte, zda je zastřihovač v dobrém stavu umožňujícím bezpečné používání.** Zkontrolujte, zda jsou správně nainstalovány kryty. Zastřihovač nesmí být používán, pokud není kompletní.
11. **Nepracujte v nebezpečném prostředí.** Náradí nepoužívejte na vlhkých či mokřích místech a nevystavujte je dešti. Vnikne-li do náradí voda, zvýší se nebezpečí úrazu elektrickým proudem.

Osobní ochranné prostředky

1. **K základnímu vybavení zastřihovače patří silné kožené rukavice, které je nutné při práci vždy používat.** Používejte také pevnou obuv s protiskluzovou podrážkou.
2. **K zamezení ztráty sluchu používejte ochranu sluchu (ochranná sluchátka).**
3. **Noste ochranné brýle, bezpečnostní helmu a ochranné rukavice, které vám poskytnou ochranu před odlétávajícím materiálem a padajícími předměty.**
4. **Pokud se chystáte manipulovat s noži nebo seřizovat jejich úhel, používejte ochranné rukavice.** Nechráněné ruce si můžete o nože vážně poranit.

Obsluha

1. **Jestliže je nástroj vybaven dvěma rukojetmi, vždy k jeho obsluze používejte obě ruce.** Používání jednou rukou může způsobit ztrátu kontroly a následně vážné zranění.
2. **Během používání náradí vždy dbejte na to, aby bylapoloha těla bezpečná.** Natahování těla s nástrojem, zejména ze žebříku, je velice nebezpečné. Při práci nestůjte na kymácejícím se nebo jinak nestabilním povrchu.
3. **Během používání náradí není dovoleno zároveň používat několik páskových či ramenních popruhů.**
4. **S náradím pracujte ve vzdálenosti alespoň 15 m od zvířat nebo přihlížejících osob.** Zpozorujete-li, že se k vám někdo blíží, náradí co nejdříve vypněte.
5. **Jestliže řezací náradí zasáhne nějaký předmět nebo začne vydávat neobvyklé zvuky či vibrace, okamžitě náradí vypněte, vyjměte akumulátor a počkejte, než se náradí zastaví. Poté postupujte následovně:**
 - zkontrolujte, zda nedošlo k poškození
 - zkontrolujte a dotáhněte všechny uvolněné díly
 - veškeré poškozené díly nechte opravit nebo vyměnit za originální náhradní díly.
6. **Náradí používejte pouze k určeným účelům.** Nepoužívejte ho k žádnému jinému účelu.
7. **Před prováděním následujících činností je nutné náradí vypnout a poté vyjmout akumulátor:**
 - čištění nebo odstraňování zaseknutého materiálu,
 - kontrola, provádění údržby nebo práce na náradí,
 - seřizování funkční pozice stříhacích nožů,
 - ponechání nástroje bez dozoru.
8. **Před spuštěním náradí se ujistěte, že je ve správné, určené pracovní pozici.**
9. **Nepoužívejte náradí, jestliže má poškozené nebo nadměrně opotřebované stříhací nože.**
10. **Při používání náradí se vždy ujistěte, že jsou namontovány všechny rukojeti a kryty.** Nikdy nezkoušejte používat nekompletní náradí nebo náradí, které je vybaveno nepovolenými prvky.
11. **Vždy udržujte povědomí o svém okolí a dávejte pozor na možná nebezpečí, kterých si nemusíte snadno všimnout kvůli hluku, který náradí vydává.**

12. Při používání dávejte pozor, abyste omylem nezasáhli kovový plot nebo jiné tvrdé objekty. Nůž se může zlomit a způsobit závažné zranění.
13. Zamezte nechtěnému spuštění. Nepřenášejte nářadí se zapojeným akumulátorem a prstem na spoušti. Během vkládání akumulátoru do nářadí se ujistěte, že je vypnuté.
14. Při zvedání či nošení nikdy nedržte plotostřih za odkryté části sekacích nožů či ostří.
15. Nepoužívejte při práci s nářadím nadměrnou sílu. Nesnažte se zařízení zrychlovat. Zařízení svou práci vykoná lépe a s nižší pravděpodobností nebezpečí zranění takovou rychlostí, na jakou bylo zkonstruováno.
16. Nepoužívejte plotostřih v dešti, ani v mokřím nebo velice vlhkém prostředí. Elektrický motor není voděodolný.
17. Při práci držte nástroj pevně.
18. Nástroj zbytečně nespouštějte naprázdno.
19. Před kontrolou stříhacích nožů, opravováním závad či odstraňováním zachycených předmětů na stříhacích nožích nářadí vždy vypněte a vyjměte akumulátor.
20. Nikdy nemiňte stříhacími noži na sebe nebo jiné osoby.
21. Jestliže se kotouč přestane za provozu pohybovat v důsledku uvíznutí cizích předmětů mezi noži, vypněte nářadí a vyjměte akumulátor; poté odstraňte cizí předměty pomocí vhodného nářadí (například kleští). Odstraňování cizorodých předmětů může mít za následek úrazy, protože nože se mohou pohnout v reakci na odstraňování cizího předmětu.

Údržba a skladování

1. Když je nářadí zastaveno kvůli opravám, kontrole nebo skladování, vypněte ho a vyjměte akumulátor. Poté se ujistěte, že se všechny pohyblivé části zastavily. Před kontrolou, seřízením atd. ponechte nářadí vychladnout.
2. Před skladováním nechte plotostřih vždy vychladnout.
3. Není-li nářadí používáno, nasadte na něj kryt nožů a uložte ho pod střechu na suché a vyvýšené či uzamykatelné místo – mimo dosah dětí.
4. O nářadí dobře pečujte. Ostří nožů musí být ostré a čisté, aby bylo dosaženo nejlepší funkce nářadí a zároveň sníženo riziko zranění. Dodržujte pokyny pro mazání a výměnu příslušenství. Držadla udržujte suchá, čistá a chraňte je před olejem a mazacím tukem.
5. Zkontrolujte, zda nejsou některé díly poškozeny. Před dalším používáním nářadí je nutné pečlivě zkontrolovat jakékoli poškozené díly a zjistit, zda bude nářadí i nadále správně pracovat a plnit příslušnou funkci. Zkontrolujte seřízení pohyblivých částí, spojení pohyblivých částí, zda nejsou některé díly rozbité či uvolněné a zda nenastaly nějaké potíže ovlivňující funkci. Poškozený kryt či jiný díl musí být řádně opraven nebo vyměněn autorizovaným servisem.
6. Používat lze pouze originální náhradní díly.
7. Při přenášení nářadí na jiné místo (i při práci) vždy vyjměte akumulátor a na stříhací nože nasadte kryt. Nikdy nářadí nepřenášejte ani nepřpravujte, když jsou nože v provozu. Nožů se nikdy nedotýkejte rukama.

8. Po použití a před dlouhodobějším skladováním nářadí očistěte – zejména stříhací nože. Lehce naolejujte stříhací nože a nasadte kryt.
9. Akumulátor (akumulátory) nelikvidujte vyhazováním do ohně. Články mohou vybuchnout. Při likvidaci postupujte podle místních předpisů, jež mohou zahrnovat zvláštní pokyny.
10. Akumulátory neotevírejte a nepoškozujte. Vypuštěný elektrolyt je žíravý a může způsobit poranění očí nebo pokožky. Při spolknutí může být jedovatý.
11. Nenabíjejte baterii v dešti nebo na mokřích místech.

TYTO POKYNY USCHOVEJTE.

VAROVÁNÍ: NEDOVOLTE, aby pohodlnost nebo pocit znalosti výrobku (získaný na základě předchozího použití) vedl k zanedbání dodržování bezpečnostních pravidel platných pro tento výrobek. NESPRÁVNÉ POUŽÍVÁNÍ či nedodržení bezpečnostních pravidel uvedených v tomto návodu k obsluze může způsobit vážné zranění.

Důležitá bezpečnostní upozornění pro akumulátor

1. Před použitím akumulátoru si přečtěte všechny pokyny a varovné symboly na (1) nabíječce, (2) akumulátoru a (3) výrobku využitím nabíjecím akumulátor.
2. Akumulátor nerozebírejte.
3. Pokud se příliš zkrátí provozní doba akumulátoru, přerušete okamžitě práci. V opačném případě existuje riziko přehřívání, popálení nebo dokonce výbuchu.
4. Budou-li vaše oči zasaženy elektrolytem, vypláchněte je čistou vodou a okamžitě vyhledejte lékařskou pomoc. Může dojít ke ztrátě zraku.
5. Akumulátor nezkratujte:
 - (1) Nedotýkejte se svorek žádným vodivým materiálem.
 - (2) Neskladujte akumulátor v nádobě s jinými kovovými předměty, jako jsou hřebíky, mince, apod.
 - (3) Nevystavuje akumulátor vodě a dešti. Zkrat akumulátoru může způsobit velký průtok proudu, přehřátí, možné popálení a dokonce i poruchu.
6. Neskladujte nářadí a akumulátor na místech, kde může teplota překročit 50 °C (122 °F).
7. Nespalujte akumulátor, ani když je vážně poškozen nebo úplně opotřeben. Akumulátor může v ohni vybuchnout.
8. Dávejte pozor, abyste akumulátor neupustili ani s ním nenaráželi.
9. Nepoužívejte poškozené akumulátory.
10. Obsažené lithium-iontové akumulátory podléhají právním požadavkům na nebezpečné zboží. V případě komerční přepravy například externími dopravci je třeba dodržet zvláštní požadavky na balení a značení. Pro přípravu zboží k přepravě je nutná konzultace s odborníkem na nebezpečný materiál. Dodržujte také případné podrobnější národní předpisy. Odkryté kontakty přelepte izolační páskou či jinak zakryjte a akumulátory zabalte tak, aby se v balení nemohly pohybovat.

11. Při likvidaci akumulátoru jej vyjměte z nářadí a zlikvidujte jej na bezpečném místě. Při likvidaci akumulátoru postupujte podle místních předpisů.
12. Akumulátor používejte pouze s výrobky specifikovanými společností Makita. Instalace akumulátoru do nevyhovujících výrobků může způsobit požár, nadměrné zahřívání, explozi nebo únik elektrolytu.
13. Pokud nářadí delší dobu nepoužíváte, je nutné z něj akumulátor vyjmout.

TYTO POKYNY USCHOVEJTE.

⚠ UPOZORNĚNÍ: Používejte pouze originální akumulátory Makita. Používání neoriginálních nebo upravených akumulátorů může způsobit explozi akumulátoru a následný požár, zranění a jiné poškození. Zaniká tím také záruka společnosti Makita na nářadí a nabíječku Makita.

Tipy k zajištění maximální životnosti akumulátoru

1. Akumulátor nabíjte dříve, než dojde k jeho úplnému vybití. Pokud si povšimnete sníženého výkonu nářadí, vždy jej zastavte a dobijte akumulátor.
2. Nikdy nenabíjete úplně nabitý akumulátor. Přebíjení zkracuje životnost akumulátoru.
3. Akumulátor dobíjete při pokojové teplotě od 10 °C do 40 °C (50 °F až 104 °F). Před nabíjením nechte horký akumulátor zchladnout.
4. Pokud se akumulátor delší dobu nepoužívá (déle než šest měsíců), je nutno jej dobít.

POPIS DÍLŮ

► Obr.1

1	Hlavice	2	Přední rukojeť	3	Závěs	4	Páčka
5	Akumulátor	6	Zadní rukojeť	7	Spoušť	8	Posuvná rukojeť
9	Stříhací nože	10	Kontrolky rychlosti	11	Kontrolka napájení	12	Tlačítko otočení
13	Hlavní tlačítko napájení	14	Držadlo	-	-	-	-

POPIS FUNKCÍ

⚠ UPOZORNĚNÍ: Před nastavováním nářadí nebo kontrolou jeho funkce se vždy přesvědčte, zda je vypnuté a je vyjmutý akumulátor.

Nasazení a sejmутí akumulátoru

⚠ UPOZORNĚNÍ: Před nasazením či sejmутím akumulátoru nářadí vždy vypněte.

⚠ UPOZORNĚNÍ: Při nasazování či snímání akumulátoru pevně držte nářadí i akumulátor. V opačném případě vám může nářadí nebo akumulátor vyklouznout z rukou a mohlo by dojít k jejich poškození či ke zranění.

► Obr.2: 1. Červený indikátor 2. Tlačítko 3. Akumulátor

Chcete-li akumulátor sejmout, vysuňte jej se současným přesunutím tlačítka na přední straně akumulátoru.

Při nasazování akumulátoru vyrovnejte jazýček na bloku akumulátoru s drážkou v krytu a zasuňte akumulátor na místo. Akumulátor zasuňte na doraz, až zacvakne na své místo. Není-li tlačítko zcela zajištěno, uvidíte na jeho horní straně červený indikátor.

⚠ UPOZORNĚNÍ: Akumulátor zasunujte vždy zcela tak, aby nebyl červený indikátor vidět. Jinak by mohl akumulátor ze zařízení vypadnout a způsobit zranění obsluze či přihlížejícím osobám.

⚠ UPOZORNĚNÍ: Akumulátor nenasazujte násilím. Nelze-li akumulátor zasunout snadno, nekládáte jej správně.

Indikace zbývající kapacity akumulátoru

Pouze pro akumulátory s diodovým ukazatelem

► Obr.3: 1. Kontrolky 2. Tlačítko kontroly

Stisknutím tlačítka kontroly na akumulátoru zjistíte zbývající kapacitu akumulátoru. Kontrolky indikátoru se na několik sekund rozsvítí.

Kontrolky			Zbývající kapacita
Svítil	Nesvítil	Bliká	
■	□	▬	75 % až 100 %
■	■	■	
■	■	□	50 % až 75 %
■	□	□	25 % až 50 %
■	□	□	0 % až 25 %
▬	□	□	Nabíjete akumulátor.
■	■	□	Došlo pravděpodobně k poruše akumulátoru.
□	□	■	

POZNÁMKA: Kapacita udávaná indikátorem se může mírně lišit od skutečné kapacity v závislosti na podmínkách používání a teplotě prostředí.

System ochrany nářadí a akumulátoru

Nářadí je vybaveno systémem ochrany nářadí a akumulátoru. Tento systém automaticky přerušuje napájení motoru, aby se prodloužila životnost nářadí a akumulátoru. Budou-li nářadí nebo akumulátor vystaveny některé z níže uvedených podmínek, nářadí se během provozu automaticky vypne:

Stav	Kontrolky		
	<input checked="" type="checkbox"/> Svítí	<input type="checkbox"/> Nesvítí	<input checked="" type="checkbox"/> Bliká
Přetížení		3 <input checked="" type="checkbox"/> 2 <input checked="" type="checkbox"/> 1 <input type="checkbox"/>	
Přehřívání	3 <input checked="" type="checkbox"/> 2 <input checked="" type="checkbox"/> 1 <input checked="" type="checkbox"/>		3 <input type="checkbox"/> 2 <input type="checkbox"/> 1 <input checked="" type="checkbox"/>
Přílišné vybití		3 <input type="checkbox"/> 2 <input type="checkbox"/> 1 <input checked="" type="checkbox"/>	

Ochrana proti přetížení

Pokud je do nářadí zamotáno příliš mnoho větví nebo jiných materiálů, začnou blikat kontrolky „2“ a „3“ a nářadí se automaticky vypne.

V takové situaci nářadí vypněte a ukončete činnost, při níž došlo k přetížení nářadí. Potom nářadí zapněte a obnovte činnost.

POZOR: V závislosti na podmínkách použití se nářadí může automaticky vypnout bez jakéhokoliv upozornění, pokud je příliš přetížené zamotanými větvemi nebo nečistotami. V tomto případě vypněte nářadí a vyjměte akumulátor. Poté odstraňte zamotané větve a nečistoty pomocí nástrojů jako např. kleští. Po odstranění větví a nečistot namontujte zpět akumulátor a znovu zapněte nářadí.

Ochrana proti přehřátí nářadí či akumulátoru

Existují dva typy přehřívání; přehřívání nářadí a přehřívání akumulátoru. Přehřívá-li se nářadí, blikají všechny kontrolky rychlosti. Když dojde k přehřátí akumulátoru, začne blikat kontrolka „1“.

Pokud se nářadí začne přehřívát, automaticky se vypne. Nechte nářadí a/nebo akumulátor před opětovným zapnutím vychladnout.

Ochrana proti přílišnému vybití

V případě nízké zbývajících kapacity akumulátoru se nářadí automaticky vypne a začne blikat kontrolka „1“. Jestliže nářadí při ovládní přepínači nepracuje, vyjměte z nářadí akumulátor a nabijte jej.

Činnost vypínače

VAROVÁNÍ: K zajištění vaší bezpečnosti je nářadí vybaveno páčkou zamezující nechtěnému spuštění nářadí. **NIKDY** nepoužívejte nářadí, jež lze spustit pouhým stisknutím spouště bez použití páčky. V takovém případě nářadí **PŘED** dalším použitím předejte našemu autorizovanému servisnímu středisku k opravě.

VAROVÁNÍ: Páčku **NIKDY** neuchycujte lepicí páskou v aktivní poloze ani jinak nepotlačujte její funkci.

VAROVÁNÍ: Před vložením akumulátoru do nářadí vždy zkontrolujte, zda správně funguje spoušť a páčka a jestli se po uvolnění vrací do vypnuté polohy. Práce s nářadím bez správně fungujícího spínače může vést ke ztrátě kontroly a vážnému zranění.

UPOZORNĚNÍ: Nikdy nářadí nepřenašejte s prstem na přepínači. Nářadí se může nechtěně spustit a způsobit zranění.

POZOR: Nepokoušejte se spoušť aktivovat silou bez stisknutí páčky. Mohlo by dojít k poškození spínače.

Nářadí se zapíná stisknutím hlavního tlačítka napájení. Hlavní kontrolka se rozsvítí, když je nářadí zapnuto. Vypnutí nářadí provedete stisknutím a přidržením hlavního tlačítka napájení. Hlavní kontrolka zhasne, když je nářadí vypnuto.

► **Obr.4:** 1. Kontrolka napájení 2. Hlavní tlačítko napájení

POZNÁMKA: Pokud není nářadí po určitou dobu používáno, automaticky se vypne.

K zamezení náhodného stisknutí spouště je zařízení vybaveno páčkou. Chcete-li nářadí uvést do chodu, stiskněte páčku a poté spoušť. Chcete-li nářadí vypnout, uvolněte spoušť.

► **Obr.5:** 1. Páčka 2. Spoušť

Nastavení otáček

Rychlost nářadí nastavíte hlavním tlačítkem napájení. Po každém stisknutí hlavního tlačítka napájení se úroveň rychlosti změní.

► **Obr.6:** 1. Kontrolka rychlosti 2. Hlavní tlačítko napájení

Kontrolka	Režim	Rychlost pohybu
3 <input checked="" type="checkbox"/> 2 <input checked="" type="checkbox"/> 1 <input checked="" type="checkbox"/>	Vysoký	4 400 min ⁻¹
3 <input type="checkbox"/> 2 <input checked="" type="checkbox"/> 1 <input checked="" type="checkbox"/>	Střední	3 600 min ⁻¹
3 <input type="checkbox"/> 2 <input type="checkbox"/> 1 <input checked="" type="checkbox"/>	Nizký	2 000 min ⁻¹

Tlačítko zpětných otáček k odstranění odřezků

VAROVÁNÍ: Není-li možné odstranit zamotané větve a nečistoty zpětným chodem, vypněte nářadí a vyjměte akumulátor. Poté odstraňte zamotané větve a nečistoty pomocí nástrojů jako např. kleští. Jestliže nářadí nevypnete a nevyjměte z něj akumulátor, může po náhodném spuštění dojít k vážnému zranění. Odstraňování zamotaných větví a nečistot rukama může způsobit zranění, protože stříhací nože se mohou v reakci na odstraňování pohnout.

Toto nářadí je opatřeno tlačítkem zpětného chodu sloužícím ke změně směru pohybu stříhacích nožů. Slouží pouze k odstraňování větví a nečistot zamotaných v nářadí.

Chcete-li změnit směr chodu stříhacích nožů, stiskněte tlačítko zpětného chodu, když jsou stříhací nože zastaveny, poté stlačte páčku a stiskněte spoušť. Hlavní kontrolka začne blikat a stříhací nože se začnou pohybovat opačným směrem.

Když jsou zamotané větve a nečistoty odstraněny, nářadí se vrátí do normálního chodu a hlavní kontrolka přestane blikat a začne svítit nepřetržitě.

► **Obr.7:** 1. Kontrolka napájení 2. Tlačítko otočení

POZNÁMKA: Není-li možné zamotané větve a nečistoty odstranit, pusťte spoušť, poté stiskněte tlačítko zpětného chodu a následně stiskněte spoušť, opakujte, dokud nejsou nečistoty odstraněny.

POZNÁMKA: Stisknete-li tlačítko zpětného chodu ve chvíli, kdy se stříhací nože stále pohybují, nářadí se vypne a bude připraveno pro režim zpětného chodu.

Nastavení úhlu řezání

UPOZORNĚNÍ: Před skládáním či rozkládáním hlavice se vždy ujistěte, že je nářadí vypnuté.

UPOZORNĚNÍ: Před skládáním hlavice za účelem přenášení nářadí nebo po jeho používání nikdy nezapomeňte nasadit na nože kryt.

UPOZORNĚNÍ: Při skládání hlavice dávejte pozor, abyste si neskřípli prsty mezi hlavicí a posuvnou rukojetí.

Pro typ DUN500W

Úhel hlavice lze nastavit do 6 poloh. Chcete-li změnit úhel hlavice, postupujte dle kroků níže.

1. Podržte hlavicí a posuvnou rukojeť dle obrázku.
► **Obr.8:** 1. Hlavice 2. Posuvná rukojeť
2. Podržte posuvnou rukojeť, posuňte hlavicí a poté posuvnou rukojeť pusťte.
3. Lehce hlavicí pohněte, dokud se cvaknutím nezapadne.

POZNÁMKA: Před použitím nářadí se ujistěte, že je hlavicí bezpečně zajištěna.

Uložení šestihranného klíče

Pro typ DUN600L

Nepoužívaný imbusový klíč uložte, jak je uvedeno na obrázku, aby se neztratil.

► **Obr.9:** 1. Držadlo 2. Šestihranný klíč

SESTAVENÍ

UPOZORNĚNÍ: Před prováděním jakýchkoli prací na nářadí se vždy přesvědčte, zda je vypnuté a je vyjmutý akumulátor.

UPOZORNĚNÍ: Při nasazování stříhacích nožů vždy používejte rukavice, aby nedošlo k přímému kontaktu čepelí s rukama.

Montáž držadla

Pro typ DUN600L

1. Připevněte horní a spodní svorku tlumiče.
2. Nasaďte držadlo na horní svorku a připevněte jej pomocí šroubu, jak je uvedeno na obrázku.
► **Obr.10:** 1. Šroub 2. Držadlo 3. Horní svorka 4. Tlumič 5. Spodní svorka

Montáž a demontáž stříhacích nožů

UPOZORNĚNÍ: Před montáží a demontáží stříhacích nožů nasadte na nože kryt.

POZOR: Při výměně stříhacích nožů nestírejte mazivo z převodu a kliky.

POZOR:
Pro typ DUN500W

Do nářadí nemontujte 600mm stříhací nože. Jsou-li do nářadí namontovány 600mm stříhací nože, nelze skládat hlavicí nářadí.

POZNÁMKA:
Pro typ DUN500W

Před montáží nebo demontáží stříhacích nožů nejprve rozložte hlavicí nářadí tak, aby byla rovnoběžně s tělem nářadí.

1. Dejte nářadí do polohy hlavou vzhůru a poté odšroubujte 6 šroubů.
► **Obr.11:** 1. Šroub
2. Odejměte kryt, těsnění a podložky A a B.
► **Obr.12:** 1. Kryt 2. Těsnění 3. Podložka A 4. Podložka B

POZNÁMKA: Těsnění a podložky mohou zůstat na krytu.

3. Odejměte tyč a ložisko.
► **Obr.13:** 1. Tyč 2. Ložisko

POZNÁMKA: Tyč a ložisko mohou zůstat na krytu.

4. Odstraňte 2 šrouby, 2 objímky a plstěnou podložku, poté vyjměte stříhací nože.

► **Obr.14:** 1. Plstěná podložka 2. Šroub 3. Objímka
4. Stříhací nože

POZOR: Dávejte pozor, abyste šrouby neztratili.

5. Sejměte kryt nožů a poté jej připevněte na nové nože.

► **Obr.15**

6. Upravte kliku tak, aby 2 otvory byly srovnány s vyrovnávací linií.

► **Obr.16:** 1. Otvor 2. Vyrovnávací linie

7. Srovnejte výstupky na stříhacích nožích vertikálně do stejné polohy.

► **Obr.17:** 1. Výstupek

8. Na stříhací nože nasadte plstěnou podložku.

► **Obr.18:** 1. Plstěná podložka

9. Vložte výstupek na stříhacích nožích do otvoru na tyči a poté srovnejte polohu plstěné podložky s otvory na nářadí, následně nasadte objímky.

► **Obr.19:** 1. Plstěná podložka 2. Výstupek 3. Otvor
4. Objímka

POZOR: Naneste malé množství vazelíny po vnitřním obvodu otvoru na tyči.

POZOR: Dávejte pozor, abyste objímky neztratili.

10. Srovnejte otvory na objímkách a na stříhacích nožích s otvory na nářadí, poté utáhněte 2 šrouby, a zajistěte tak stříhací nože.

► **Obr.20:** 1. Šroub 2. Otvor

11. Nasadte ložisko a tyč.

► **Obr.21:** 1. Tyč 2. Malý otvor 3. Ložisko

POZOR: Naneste malé množství vazelíny po vnitřním obvodu malého otvoru na tyči.

POZOR: Ujistěte se, že výstupek na stříhacích nožích dobře padne do malého otvoru na tyči.

12. Nasadte podložky B a A a těsnění.

► **Obr.22:** 1. Těsnění 2. Podložka A 3. Podložka B

13. Srovnejte otvor v podložce s výstupkem na stříhacích nožích tak, aby výstupek dobře zapadl do otvoru.

► **Obr.23:** 1. Výstupek 2. Podložka

14. Nasadte kryt a utáhněte 6 šroubů.

► **Obr.24:** 1. Kryt 2. Šroub

POZOR: Jestliže se stříhací nože nepohybují hladce, nejsou správně spojeny s tyčemi. Namontujte stříhací nože znovu a správně.

POZOR: Jestliže jsou nějaké části kromě stříhacích nožů, například tyče, opotřebované, požádejte autorizované servisní centrum Makita o náhradní díly nebo opravu.

PRÁCE S NÁŘADÍM

Připevnění ramenního popruhu

Volitelné příslušenství pro DUN500W

⚠ UPOZORNĚNÍ: Před zahájením provozu se ujistěte, že je zádový postroj správně připevněn na háčku nářadí.

POZNÁMKA: Používejte ramenní postroj připevněný k nářadí. Před zahájením práce nastavte ramenní postroj podle velikosti uživatele, abyste předešli únavě.

1. Ramenní postroj mějte nasazený na svém rameni.
► **Obr.25**

2. Připevněte háček na ramenním postroji k závěsu nářadí.
► **Obr.26:** 1. Háček 2. Závěs

3. Upravte zádový postroj do pohodlné pracovní pozice.
► **Obr.27**

Ramenní popruh má funkci rychlého uvolnění. Jednoduše na obou stranách stiskněte přezku a nářadí odpojte ze zádového popruhu.

► **Obr.28:** 1. Svorka

Používání nářadí

⚠ VAROVÁNÍ: Nepoužívejte nářadí poblíž elektrického vedení. Kontakt s elektrickým vedením, ale i jen přiblížení k němu mohou vést k vážnému zranění elektrickým proudem, dokonce i smrtelnému.

⚠ VAROVÁNÍ: Nepřibližujte ruce ke stříhacím nožům.

⚠ VAROVÁNÍ: Počínejte si velmi opatrně, abyste nad nářadím nikdy neztratili kontrolu. Nedovolte, aby se nářadí odrazilo směrem k vám či jakékoli osobě v blízkosti pracoviště. Ztráta kontroly nad nářadím může způsobit vážné zranění přihlížejících osob a obsluhy.

⚠ UPOZORNĚNÍ: S nářadím pokud možno nepracujte v horkém počasí. Při obsluze nářadí na sebe dávejte pozor.

⚠ UPOZORNĚNÍ: Při stříhání dávejte pozor, abyste omylem nezasáhli kovový plot nebo jiné tvrdé objekty. Stříhací nože mohou prasknout a způsobit zranění.

⚠ UPOZORNĚNÍ: Dávejte pozor, aby nepřišly stříhací nože do kontaktu se zemí. Nářadí se může odrazit a způsobit zranění.

⚠ UPOZORNĚNÍ: Přesahování zastříhovačem, zejména ze žebříku, je velice nebezpečné. Při práci nestůjte na kymácejícím se nebo jinak nestabilním povrchu.

POZOR: Nestříhejte s tímto nářadím větve silnější než 10 mm v průměru. Před použitím tohoto nářadí odstříhněte větve 10 cm pod úroveň výšky sečení pomocí nůžek na větve.

► **Obr.29:** (1) Výška sečení (2) 10 cm

POZOR: Nestříhejte uschlé stromy ani podobné tvrdé objekty. V opačném případě může dojít k poškození nářadí.

POZOR: Se stříhacími noži nestříhejte trávu ani plevele. Stříhací nože se mohou zamotat do trávy nebo plevele.

Držte nářadí oběma rukama.

Pro typ DUN500W

► **Obr.30**

Pro typ DUN600L

► **Obr.31**

Stiskněte nejprve páčku a poté spoušť, následně pohněte nářadím kupředu.

► **Obr.32**

Při stříhání nakloňte stříhací nože ve směru stříhání a pomalu postupujte tak, abyste přes metr délky přešli za 3 až 4 sekundy.

► **Obr.33**

K dosažení rovnoměrného svislého zástřihu je vhodné stříhat zdola nahoru.

► **Obr.34**

Pokud chcete při stříhání dosáhnout zaobleného tvaru (zastřihování zimostřázu nebo rododendronu atd.), stříhejte od kořene k vršku.

► **Obr.35**

ÚDRŽBA

⚠ UPOZORNĚNÍ: Před zahájením kontroly nebo údržby nářadí se vždy ujistěte, zda je vypnuté a je vyjmut akumulátor.

⚠ UPOZORNĚNÍ: Při kontrole nebo údržbě zařízení jej vždy položte na zem. Provádí-li se montáž nebo seřizování nářadí ve svislé poloze, může dojít k vážnému zranění.

K zachování BEZPEČNOSTI a SPOLEHLIVOSTI výrobku musí být opravy a veškerá další údržba či seřizování prováděny autorizovanými nebo továrními servisními středisky společnosti Makita s využitím náhradních dílů Makita.

Čištění nástroje

Vyčistěte nástroj setřením prachu suchým hadrem nebo hadrem ponořeným do mýdlové vody a vyždímaným.

POZOR: Nikdy nepoužívejte benzín, benzen, ředidlo, alkohol či podobné prostředky. Mohlo by tak dojít ke změnám barvy, deformacím či vzniku prasklin.

Údržba stříhacích nožů

Před provozem nebo jednou za hodinu během provozu na stříhací nože naneste olej s nízkou viskozitou (strojní olej nebo mazací olej ve spreji).

► **Obr.36**

Po provozu odstraňte prach z obou stran stříhacích nožů drátěným kartáčem, setřete je hadrem a poté naneste na stříhací nože olej s nízkou viskozitou (strojní olej nebo mazací olej ve spreji).

► **Obr.37**

POZOR: Nemyjte stříhací nože ve vodě. V opačném případě může dojít ke korozi nebo poškození nástroje.

POZOR: Nečistoty a koroze vyvolávají přílišné tření nožů a zkrátí výdrž akumulátoru.

Skladování

Nasadte kryt nožů na stříhací nože, aby nebyly nože odkryty. Uchovávejte nářadí mimo dosah dětí. Uchovávejte nářadí na místě, kde nebude vystaveno vlhkosti a dešti.

Broušení stříhacích nožů

POZOR: Jestliže jsou stříhací nože broušením zásadně deformované, vyměňte je za nové.

1. Namontujte akumulátor do nářadí.
2. Zapněte a spusťte nářadí tak, aby byly horní a spodní nože umístěny střídavě.
► **Obr.38**
3. Vypněte nářadí a vyjměte z něj akumulátor.
4. Odšroubujte šroub a poté odejměte zachycovač větví.
► **Obr.39:** 1. Šroub 2. Zachycovač větví
5. Nastavte úhel brusného pilníku na 45° a bruste horní nůž ze 3 směrů.
► **Obr.40:** (1) Pilník (2) 45°

⚠ UPOZORNĚNÍ: Před broušením stříhacích nožů se ujistěte, že je nářadí vypnuté a akumulátor z něj vyjmutý.

6. Dejte nářadí do polohy hlavou dolů a za pomoci pilníku odstraňte otřepky.
► **Obr.41:** 1. Pilník
7. Nastavte úhel brusného pilníku na 45° a bruste spodní nůž ze 3 směrů.
8. Vraťte nářadí do normální polohy a za pomoci pilníku odstraňte otřepky.
9. Připevněte zachycovač větví utažením šroubu.

Mazání

Interval mazání: Každých 25 hodin provozu

1. Chcete-li provést mazání, odstraňte šroub z otvoru.
► **Obr.42:** 1. Šroub
2. Odstraňte víčko z nádoby s mazivem. Srovnejte výstup na nádobě s mazivem s otvorem v krytu, poté vtačte výstup nádoby s mazivem do otvoru.
► **Obr.43:** 1. Nádoba s mazivem 2. Otvor
3. Naneste do nářadí mazivo (zhruba 5 g).
4. Utáhněte šroub.

ŘEŠENÍ POTÍŽÍ

Před žádostí o opravu proveďte nejprve prohlídku sami. Narazíte-li na problém, jenž v této příručce není vysvětlen, nepouštějte se do demontáže zařízení. Požádejte o pomoc některé z autorizovaných servisních středisek Makita, kde k opravám vždy používají náhradní díly Makita.

Problém	Pravděpodobná příčina (porucha)	Náprava
Motor neběží.	Není nasazen blok akumulátoru.	Nainstalujte blok akumulátoru.
	Problém s akumulátorem (nízké napětí)	Nabijte akumulátor. Jestliže nabití nepomůže, vyměňte akumulátor.
	Systém pohonu nepracuje správně.	Předejte zařízení k opravě v místním autorizovaném servisním středisku.
Motor se po krátké době provozu zastaví.	Akumulátor není dostatečně nabitý.	Nabijte akumulátor. Jestliže nabití nepomůže, vyměňte akumulátor.
	Došlo k přehřátí.	Přestaňte nářadí používat a nechte jej vychladnout.
Nářadí nedosahuje maximálních otáček.	Akumulátor je nesprávně nasazen.	Nainstalujte akumulátor podle popisu v této příručce.
	Poklesl výkon akumulátoru.	Nabijte akumulátor. Jestliže nabití nepomůže, vyměňte akumulátor.
	Systém pohonu nepracuje správně.	Předejte zařízení k opravě v místním autorizovaném servisním středisku.
Stříhací nože se nepohybují: ⇒ zařízení ihned vypněte!	Nesprávný úhel stříhacích nožů.	Ujistěte se, že je hlavice řádně zajištěna v provozním úhlu.
	Mezi stříhací nože jsou zachyceny cizí předměty.	1. Použijte tlačítko zpětného chodu. 2. Vypněte nářadí a vyjměte akumulátor, poté odstraňte cizí předměty pomocí nástrojů jako kleště atd.
	Systém pohonu nepracuje správně.	Předejte zařízení k opravě v místním autorizovaném servisním středisku.
Nenormální vibrace: ⇒ zařízení ihned vypněte!	Stříhací nože jsou zlomené, ohnuté či opotřebené.	Vyměňte stříhací nože.
	Systém pohonu nepracuje správně.	Předejte zařízení k opravě v místním autorizovaném servisním středisku.
Stříhací nože a motor nelze vypnout: ⇒ Okamžitě vyjměte akumulátor!	Elektrická závada.	Vyjměte akumulátor a zařízení předejte k opravě v místním autorizovaném servisním středisku.

VOLITELNÉ PŘÍSLUŠENSTVÍ

⚠ UPOZORNĚNÍ: Pro nářadí Makita popsané v tomto návodu doporučujeme používat následující příslušenství a nástavce. Při použití jiného příslušenství či nástavců může hrozit nebezpečí zranění osob. Příslušenství lze používat pouze pro stanovené účely.

Potřebujete-li bližší informace ohledně tohoto příslušenství, obraťte se na místní servisní středisko společnosti Makita.

- Sestava stříhacích nožů
- Nádoba s mazivem
- Zádový postroj
- Originální akumulátor a nabíječka Makita

POZNÁMKA: Některé položky seznamu mohou být k nářadí přibaleny jako standardní příslušenství. Přibalené příslušenství se může v různých zemích lišit.